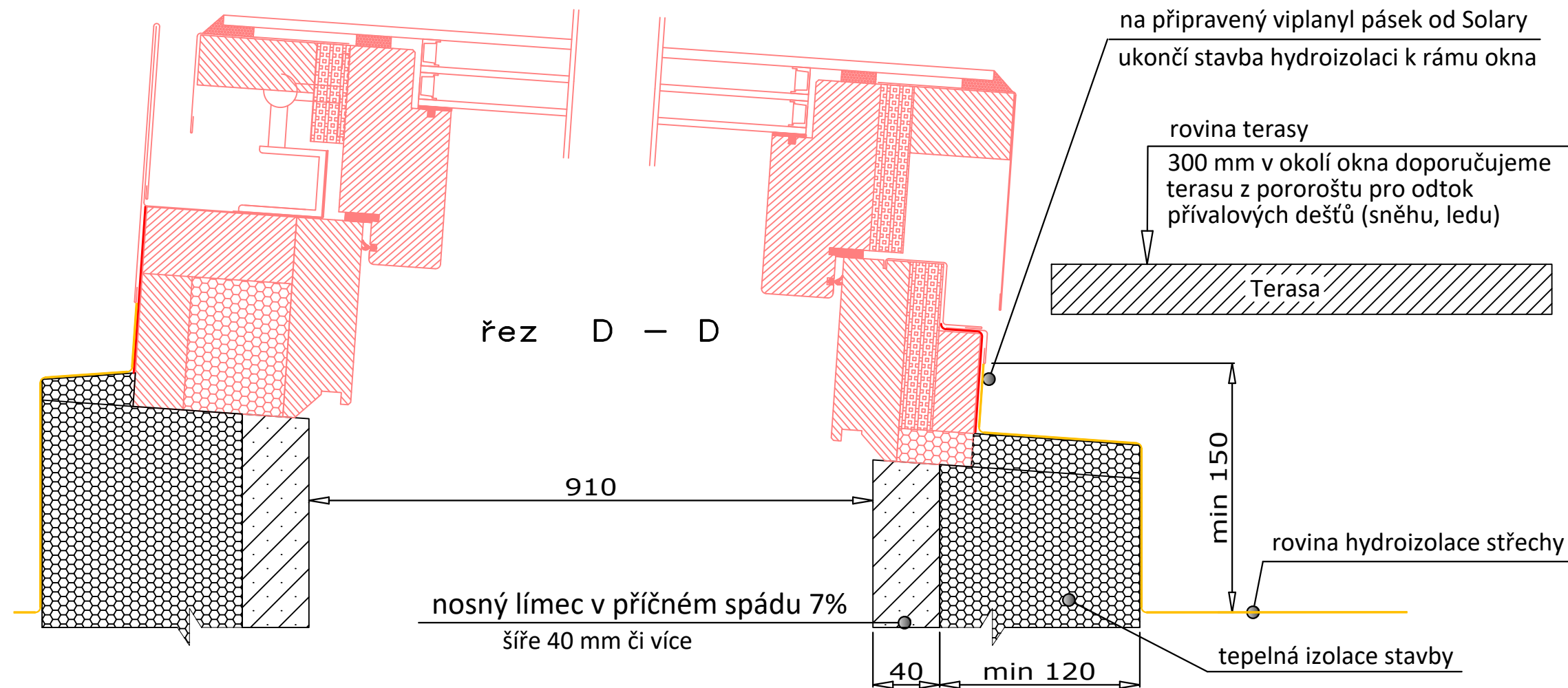
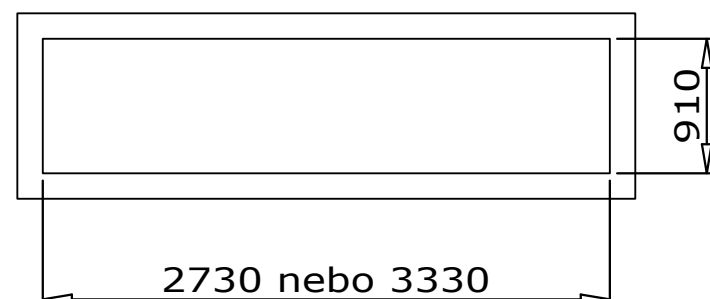


VÝKLOPNÉ STŘEŠNÍ DVEŘE Solara

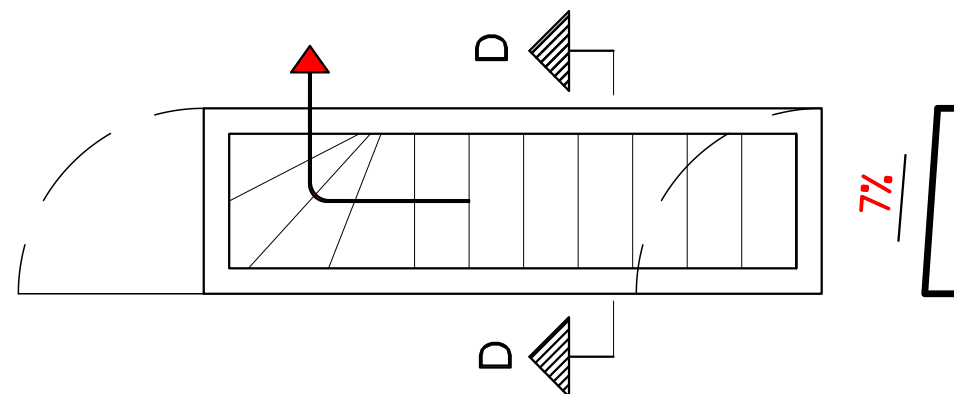
Doporučené řešení pro bezprahové osazení terasy, nosný límec napojení hydroizolace a teplené izolace



rozměry límce pro standardní rozměry výklopných dveří
standardní čistý průchod dveří je 800 mm

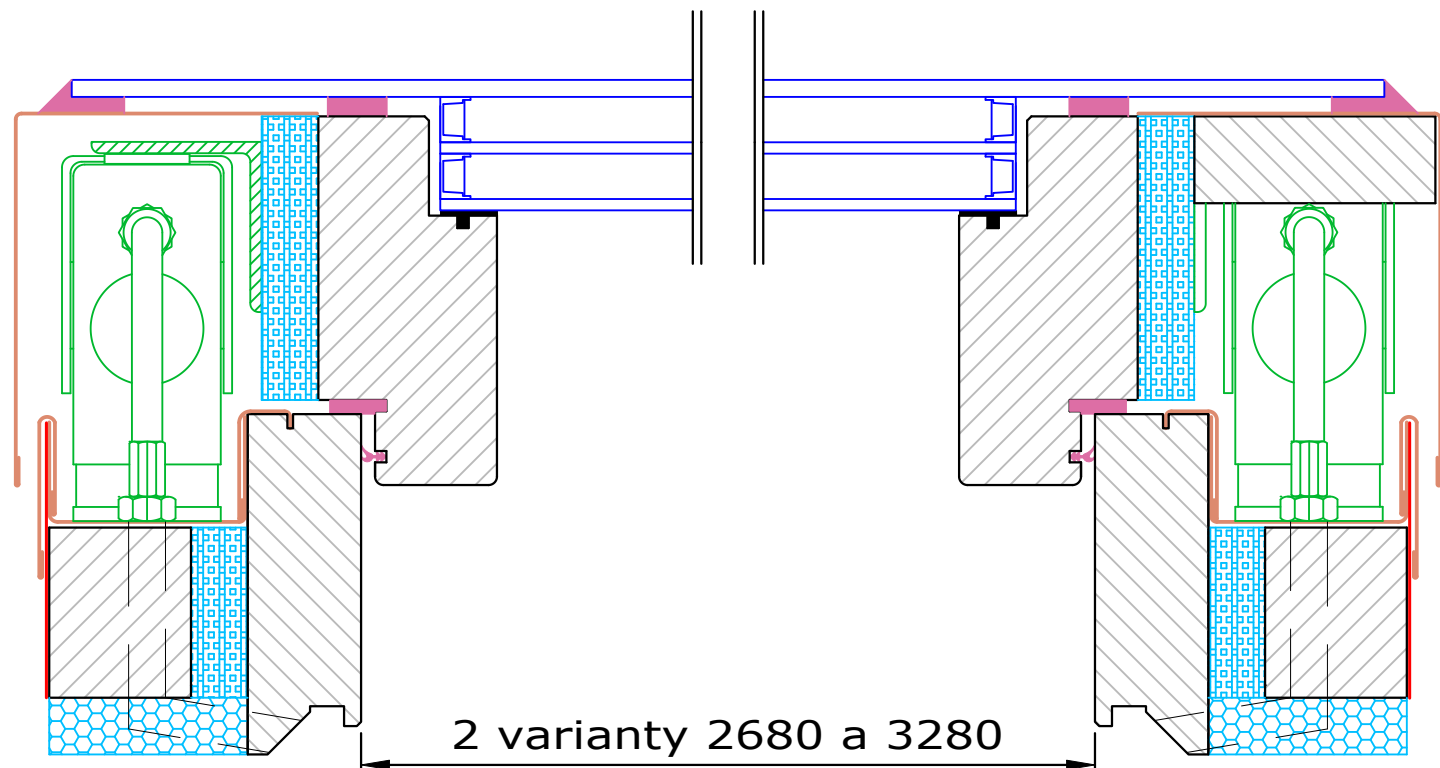


příčný spád pro výkloné dveře



A - boční profil

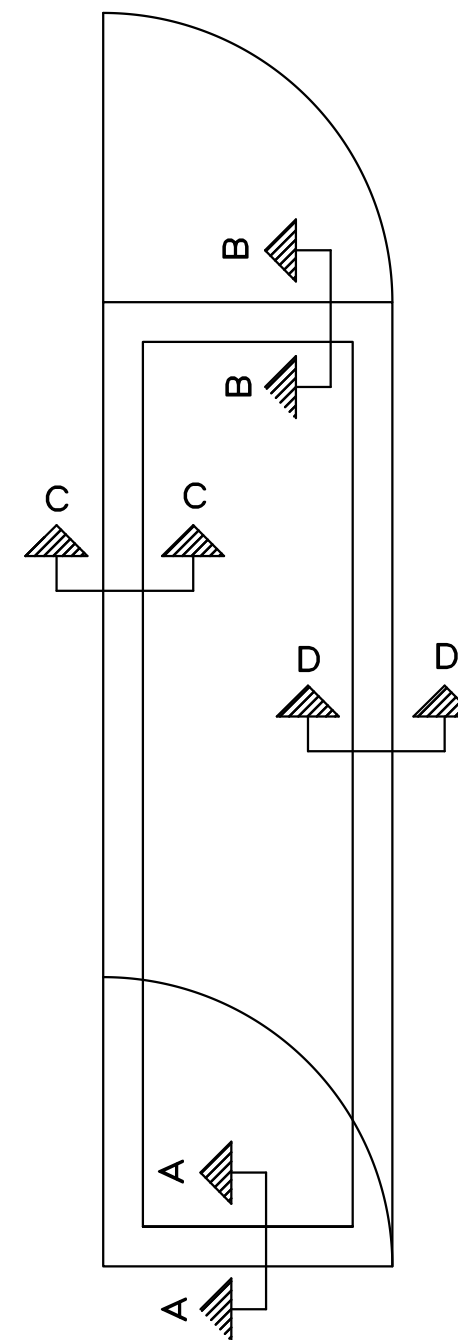
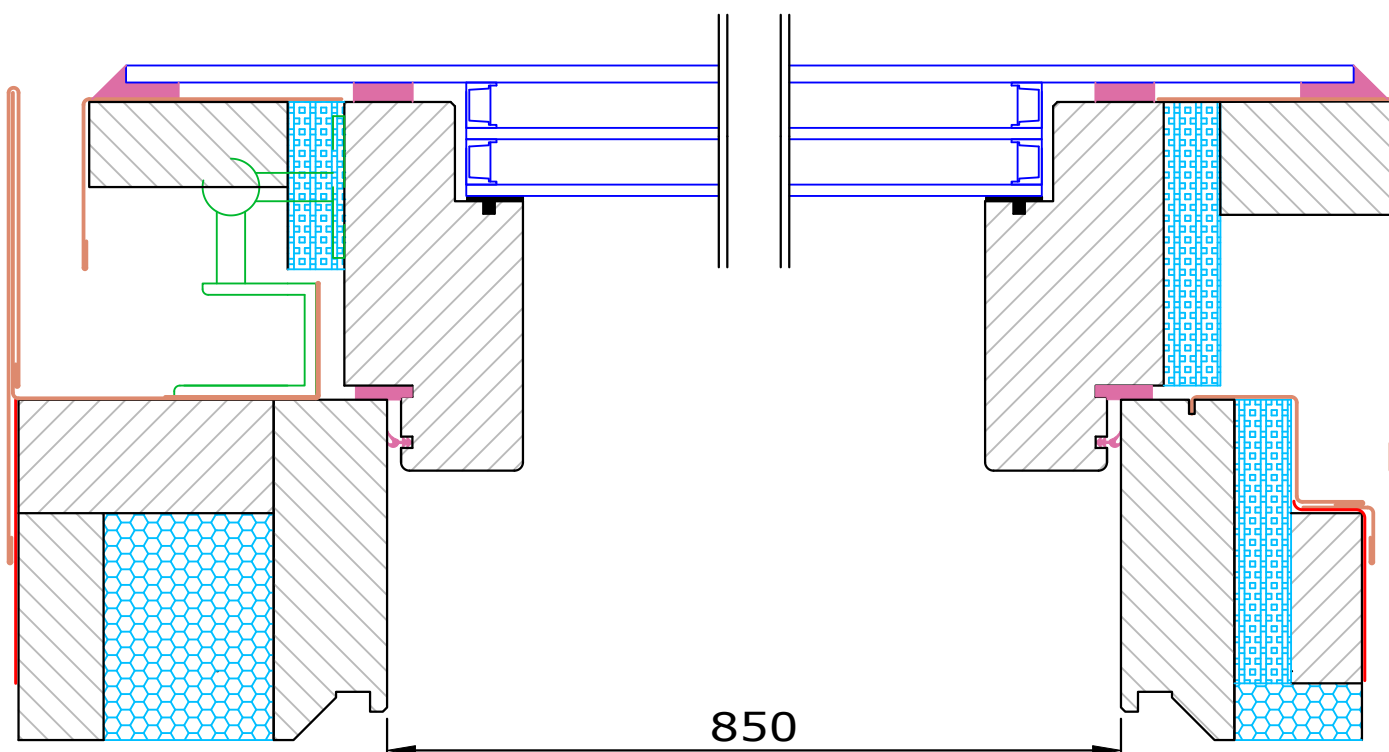
B - boční profil



 masiv borovice
  Purenit
  XPS

C - zadní profil s panty

D - přední profil



TECHNICKÝ LIST
VÝKLOPNÉ STŘEŠNÍ DVEŘE

SOLARA info@solara.cz
 www.solara.cz