

Solara PRAKTIK | LIDO IQ | KLASIK | SIDE

Solara VARIATIK | PERSPEKTIV | HISTORIK | FIX

Solara OPEN | DOR | SET | BAL

05/11/2013 Solara

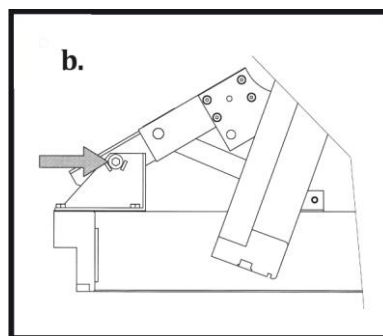
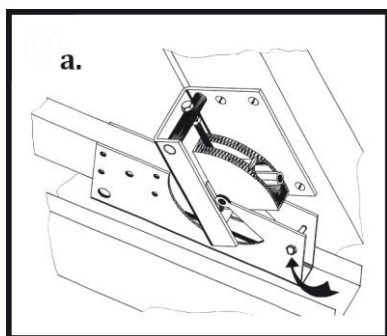
Návod na údržbu a užívání výrobků Solara

1) Otevírání a zavírání okna, ventilace a větrání

- Výklopná okna** se ovládají klikou ve spodní části křídla, otočením o 90° odjištěno / zajištěno. **Výklopně-kyvná** okna taktéž a druhá horní klika slouží pro kyvnou polohu a mytí z vnější strany. **Kyvná okna** se ovládají klikou v horní, nebo v dolní části křídla.
- Štěrbínová ventilace** se zajistí klikou při mírném otevření křídla, cca o 3cm. Doporučuje se pro dlouhodobou ventilaci (např. ložnice, schodiště), nedoporučuje se pro řešení přemíry vlhkosti v interiéru (vlhkost viz. intenzivní ventilace)
- Průduchová ventilace**, tzv. dýchání okna se ovládá nerezovými klapkami v horní části otevřeného křídla okna (posuvná prosklení PERSPEKTIV nemají průduchovou ventilaci)
- Intenzivní ventilace** na plné otevření okna ve výklopné či kyvné poloze se doporučuje m.j. při vlhkém interiéru, a to pravidelně několikrát denně

2) Seřízení tuhosti otevírání a zavírání okna

- Kyvně otevíravá křídla lze seřídit ve středovém závěsu stranovým klíčem č. 8; utažením šroubu zvyšují tuhost otevírání
- Výklopně otevíravá křídla lze seřídit v horním závěsu imbus klíčem č. 8; utažením šroubu zvyšují tuhost otevírání (třecí brzda reaguje na utažení o např. 1/2 závit)



3) Údržba a čištění

- Pro čištění skel z **vnější i vnitřní strany** používejte běžné mycí prostředky na sklo, vyhýbejte se chemikáliím či agresivnějším čistícím prostředkům, hrubým tkaninám či hrubým stěrčkám, které mohou poškodit vrchní vrstvu skla; pro čištění skla se doporučuje měkká voda; skla se samočistící vrstvou „Activ“ čistěte pouze čistou vodou a poté osušte suchým hadříkem; skla „Activ“ nesmí přijít do kontaktu se silikonem

- b. **Čištění dřeva**
 - i. pro čištění dřeva s vícevrstevným vysokotlakým nástřikem používejte běžné přípravky určené pro citlivé ošetření přírodního masivního dřeva; i zde se vyhýbejte chemikáliím či agresivním čistícím prostředkům; s ohledem na vysokou kvalitu povrchu není nutné počítat s pravidelnou obnovou laku
 - ii. pro čištění dřeva s olejovou povrchovou úpravou dodržujte postup dle www.kreidezeit.cz
- c. **Údržba a čištění vnějšího plechování, odtokových kanálků či nerezového systému posuvu**
 - i. průtok dešťové vody zajistíte pravidelným čištěním v četnosti dle místních podmínek a rychlosti zanášení střešního pláště listím, jehličím, hnízdy, zmrzlým sněhem, ledem či dalšími mechanickými nečistotami
 - ii. systém obvodového kování otevíravých křídel Siegenia je bezúdržbový; dostupná místa doporučujeme s ohledem na prašnost daného prostředí jednou ročně pročistit kvalitním mazivem ve spreji
- d. **Vlhkost a teplotní podmínky**
 - i. dle ČSN 060210 jsou běžné podmínky pro kvalitní výrobky z masivního dřeva s teplotou v rozsahu 18 až 24°C a vlhkostí v rozsahu 40 až max. 50%
 - ii. při vyšších teplotách v interiéru může vzhledem k 100% přírodnímu materiálu docházet k drobnému vytanutí smůly ze dřeva - toto není na závadu, smůlu stačí po zaschnutí očistit vhodným prostředkem (např. vlhčené nábytkové ubrusky)
 - iii. v místnostech se zvýšenou vlhkostí předejdete kondenzaci vlhkosti na vnitřní ploše skla a jejímu následnému stékání
 1. pravidelným jednorázovým větráním
 2. umístěním zdroje tepla pod okno
 3. správně provedeným ostěním dle ilustrací na www.stresni-okna.cz
- e. **Obvodové těsnění okna**
 - i. Dvojbíité obvodové těsnění čistíte dle potřeb dané střechy a lokality (město, komíny v blízkosti) běžnými prostředky pro údržbu plastů a PVC povrchů.

4) V případě závady

- a. je nezbytné předejít dalšímu možnému poškození; okno/prosklení opatrně zavřete (je-li to možné) a dále jej nepoužívejte, dokud nebude opraveno servisním technikem firmy Solara
- b. s popisem závady a ilustrační fotografií se prosím obraťte na servis@solara.cz / +420 244 400 853