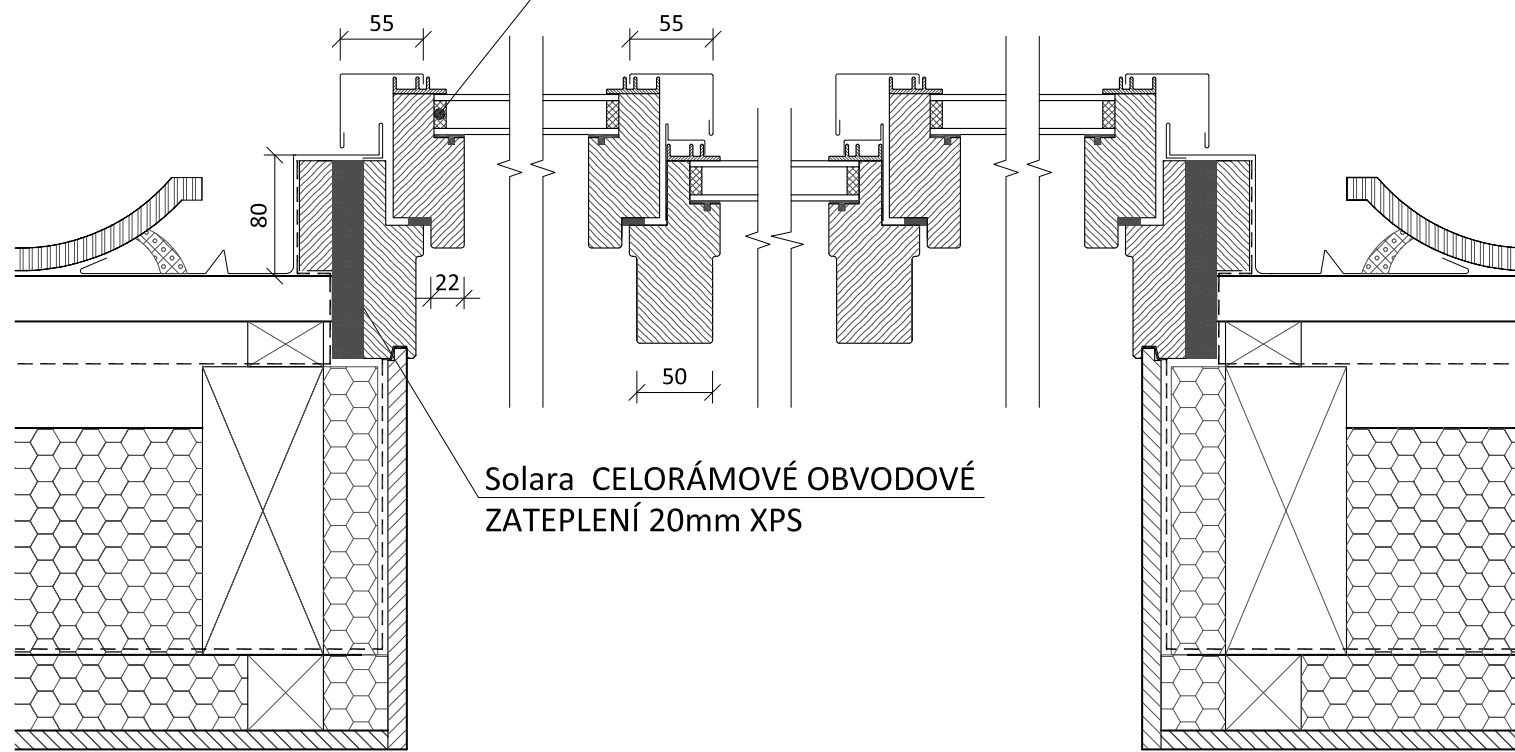


TEPLÝ DISTANČNÍ RÁMEČEK DVOJSKLA



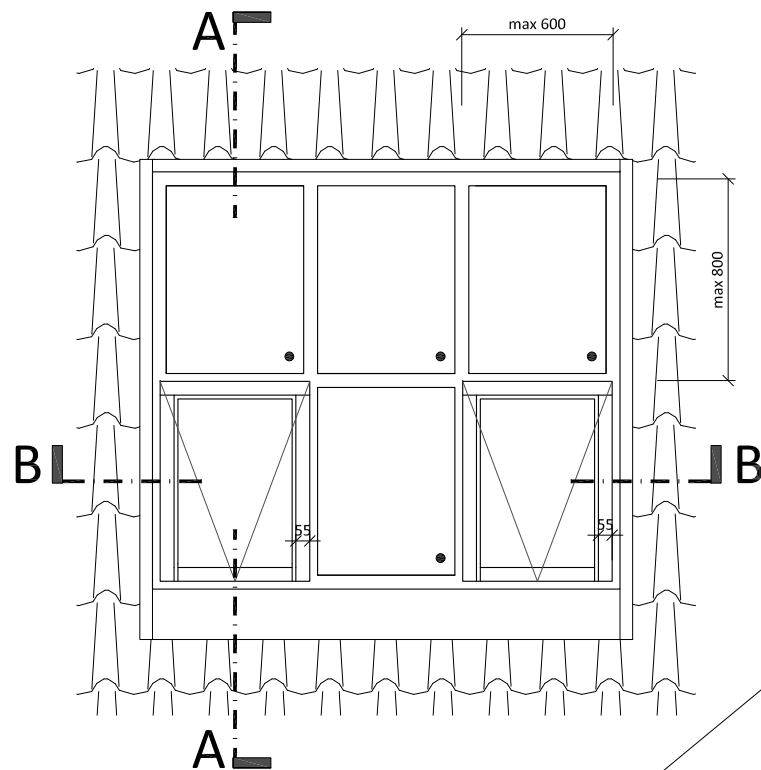
Solara CELORÁMOVÉ OBVODOVÉ ZATEPLENÍ 20mm XPS

SKLADBA STŘEŠNÍHO PLÁŠTĚ

- STŘEŠNÍ KRYTINA (TAŠKY)
- LAŽOVÁNÍ
- KONTRALATĚ
- POJISTNÁ HYDROIZOLACE
- TEPELNÁ IZOLACE
- PAROZÁBRANA
- PŘÍDAVNÁ TEPELNÁ IZOLACE
- SÁDROKARTON

VODOROVNÝ ŘEZ B-B

POHLED



TĚSNĚNÍ PRO ODVOD KONDENZÁTU

MONTÁŽNÍ LAŤ

MONTÁŽNÍ LAŤ

PEVNÉ ZASKLENÍ

OTEVÍRAVÉ POLE výklopné

SVISLÝ ŘEZ A-A

Solara CELORÁMOVÉ OBVODOVÉ ZATEPLENÍ 20mm XPS

**Solara HISTORIK**

- příklad sestavy střešního prosklení
- výrobce si vyhrazuje právo na změnu detailů

Uw 1,3W/m2K, zasklení izolačním dvojsklem

krov - dřevěná konstrukce

krytina - profilovaná

SVISLÝ ŘEZ A-A A3

VODOROVNÝ ŘEZ B-B M 1:5

POHLED 06/2010

**SOLÁRA**®

info@solara.cz  
www.solara.cz