

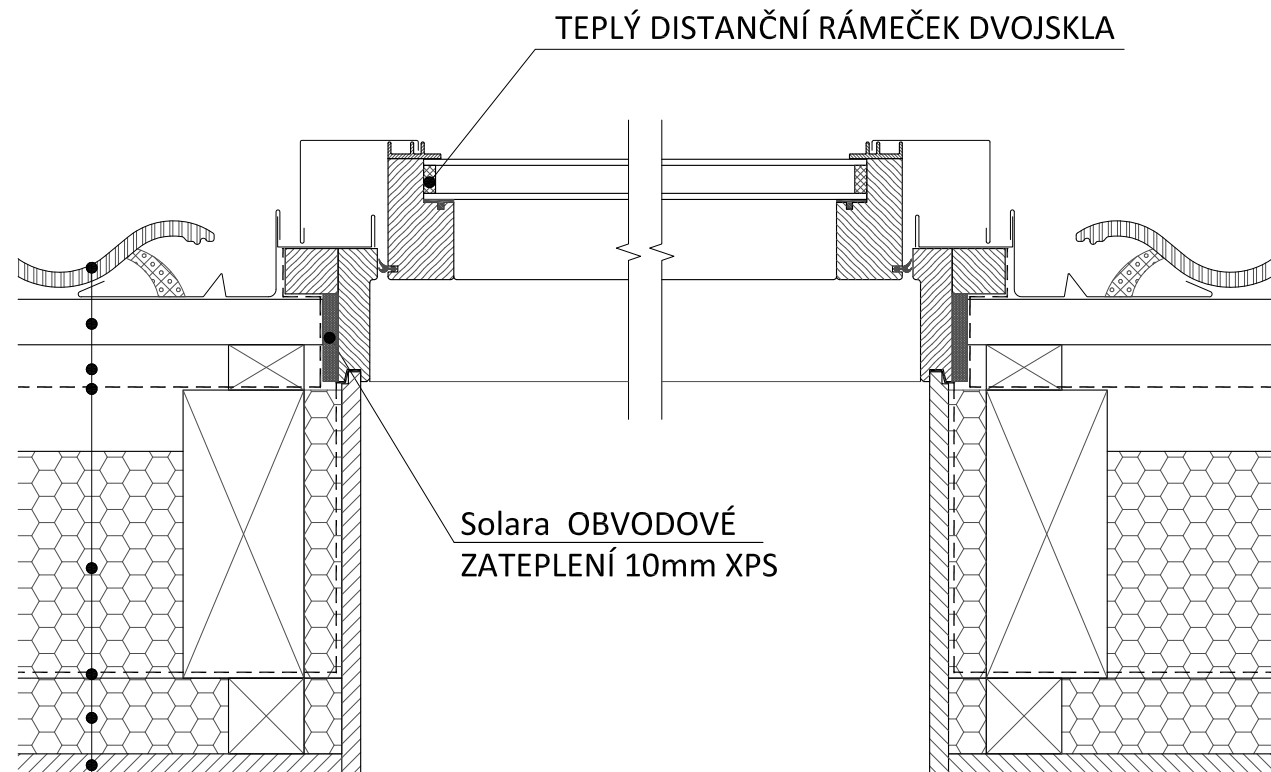
## **Střešní okna Solara PRAKTIK / Solara LIDO IQ**

### **Řezy umístění do střešního pláště**

- **pro profilovanou krytinu, tašky** str. 2
- **pro plochou krytinu, šablony** str. 3
- **pro falcovanou krytinu** str. 4

**SOLÁRA<sup>®</sup>**

# VODOROVNÝ ŘEZ B-B



## SKLADBA STŘEŠNÍHO PLÁŠTĚ

- STŘEŠNÍ KRYTINA (TAŠKY)
- LAŽOVÁNÍ
- KONTRALATĚ
- POJISTNÁ HYDROIZOLACE
- TEPELNÁ IZOLACE
- PAROZÁBRANA
- PŘÍDAVNÁ TEPELNÁ IZOLACE
- SÁDROKARTON

MONTÁŽNÍ LAŤ

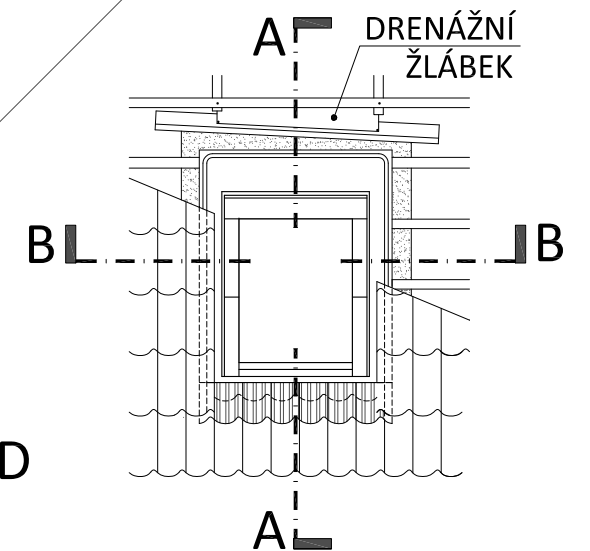
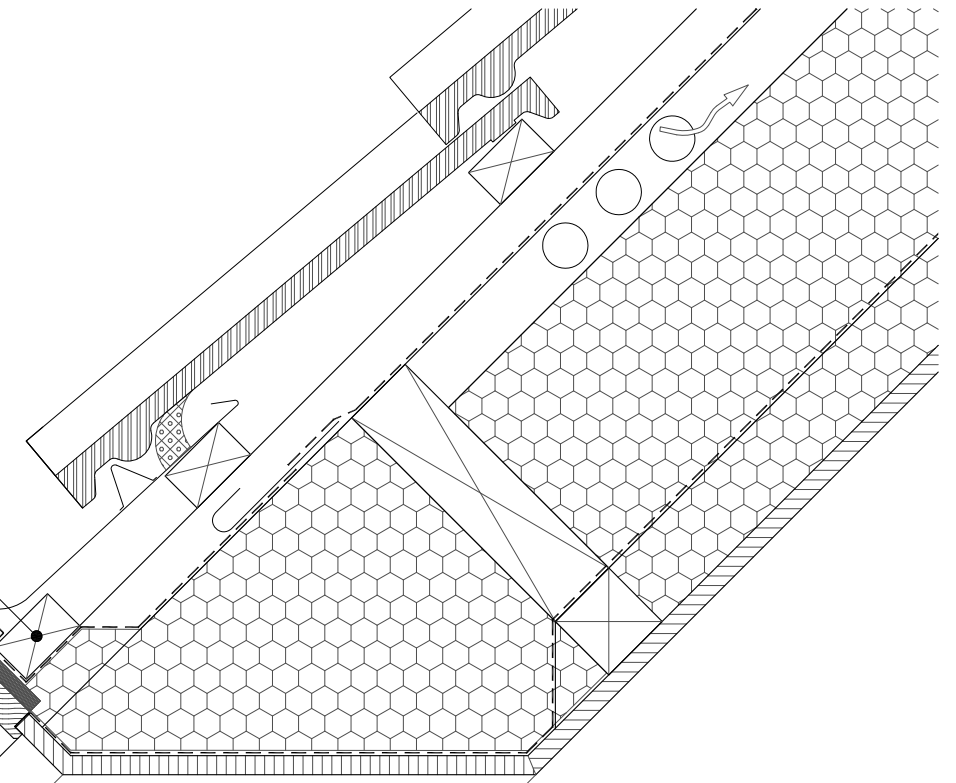
TĚSNĚNÍ PRO  
ODVOD KONDENZÁTU

MONTÁŽNÍ LAŤ

PLISOVANÁ MANŽETA

Solara OBVODOVÉ  
ZATEPLENÍ 10mm XPS

SVISLÝ ŘEZ A-A



POHLED

## STŘEŠNÍ OKNO SOLARA

LIDO IQ (kryvné) / PRAKTIK (výklopně kryvné)

základní tepelné provedení,  $U_w 1,3W/m^2K$

krov - dřevěná konstrukce

krytina - profilovaná

SVISLÝ ŘEZ A-A A3

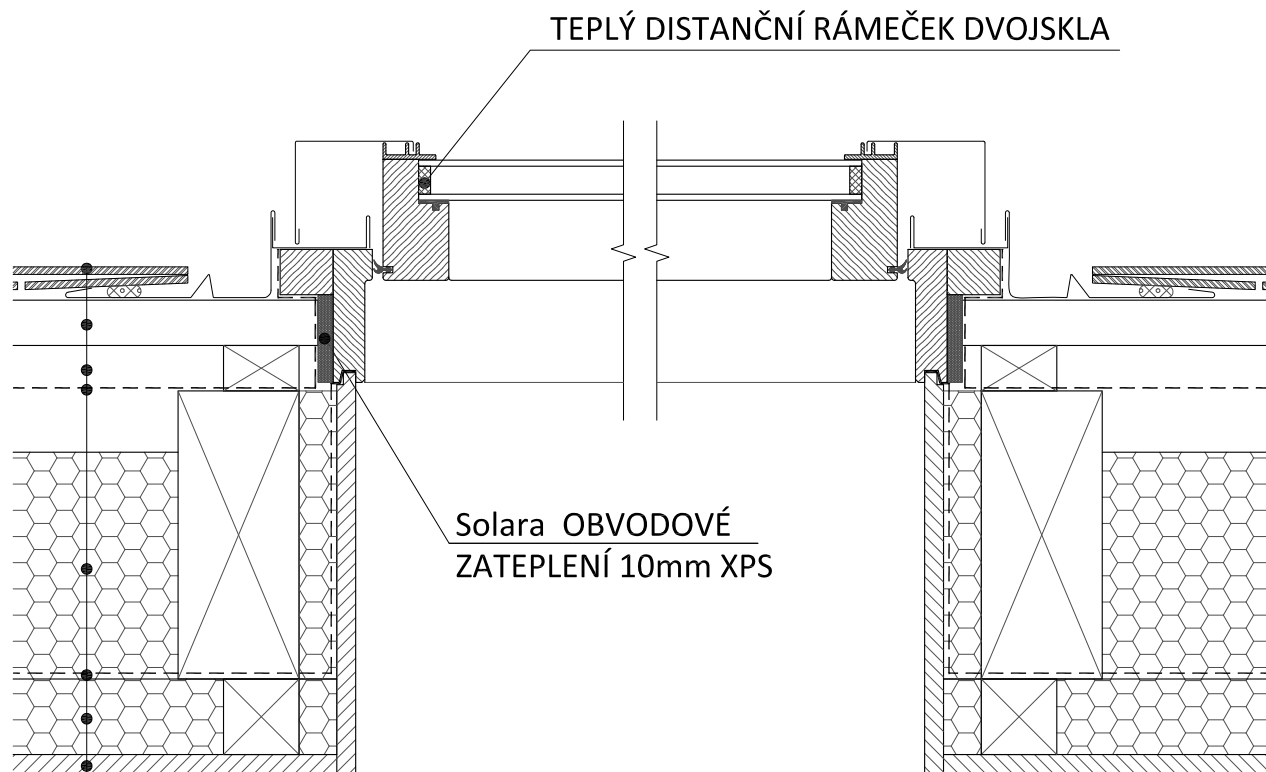
VODOROVNÝ ŘEZ B-B M 1:5

POHLED 06/2010

**SOLÁRA®**

info@solara.cz  
www.solara.cz

# VODOROVNÝ ŘEZ B-B



## SKLADBA STŘEŠNÍHO PLÁŠTĚ

- STŘEŠNÍ KRYTINA (ŠABLONY)
- LAŽOVÁNÍ
- KONTRALATĚ
- POJISTNÁ HYDROIZOLACE
- TEPELNÁ IZOLACE
- PAROZÁBRANA
- PŘÍDAVNÁ TEPELNÁ IZOLACE
- SÁDROKARTON

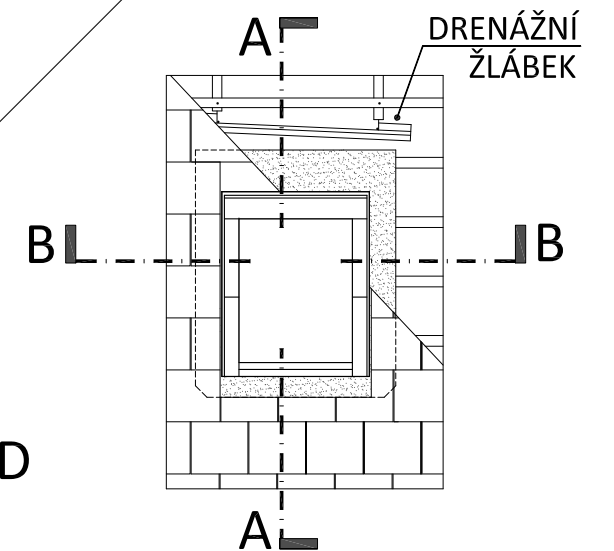
TĚSNĚNÍ PRO ODVOD KONDENZÁTU

MONTÁŽNÍ LAŤ

Solara OBVODOVÉ ZATEPLENÍ 10mm XPS

SVISLÝ ŘEZ A-A

POHLED



## STŘEŠNÍ OKNO SOLARA

LIDO IQ (kyvné) / PRAKTIK (výklopně kyvné)

základní tepelné provedení,  $U_w 1,3W/m^2K$

krov - dřevěná konstrukce

krytina - cementotřískové šablony

SVISLÝ ŘEZ A-A  
VODOROVNÝ ŘEZ B-B  
POHLED

A3

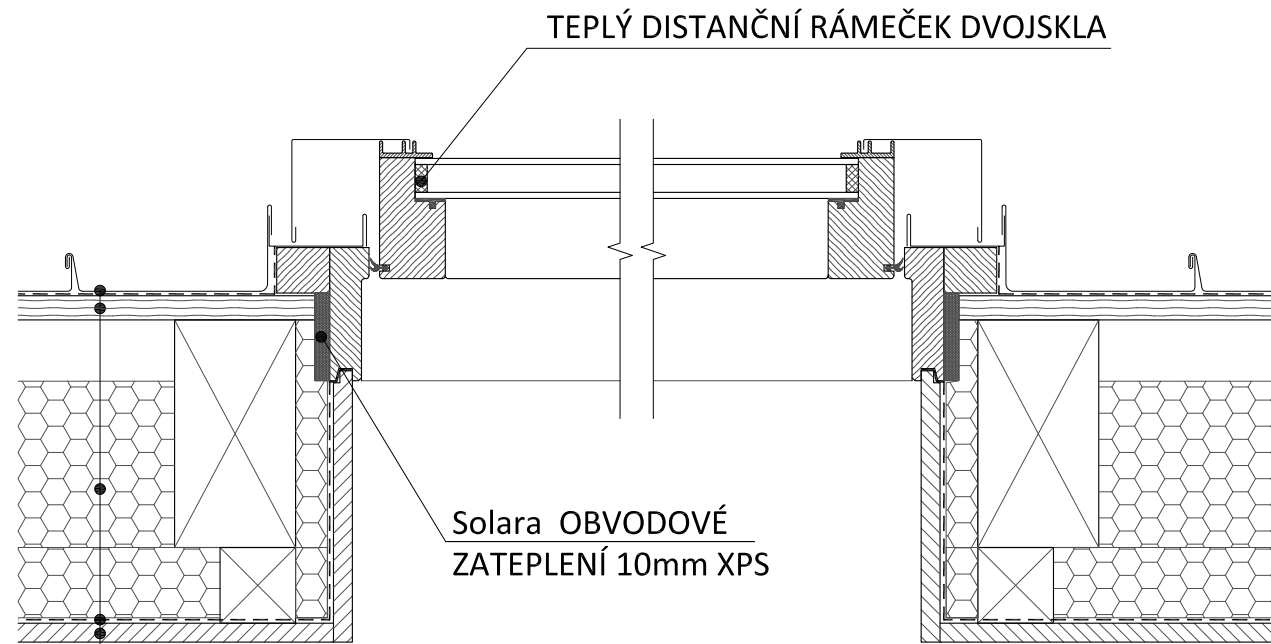
M 1:5

06/2010

**SOLÁRA**®

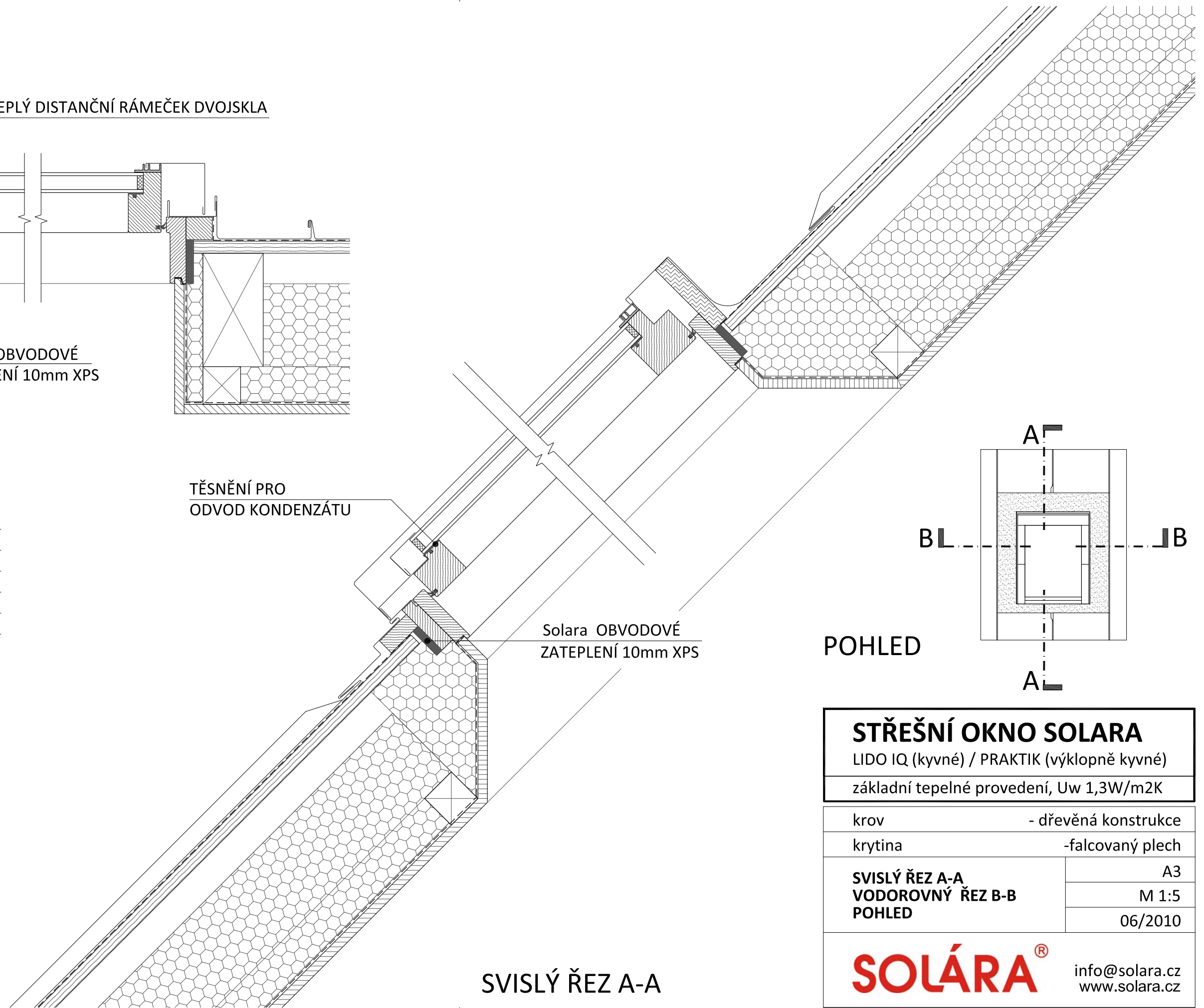
info@solara.cz  
www.solara.cz

# VODOROVNÝ ŘEZ B-B



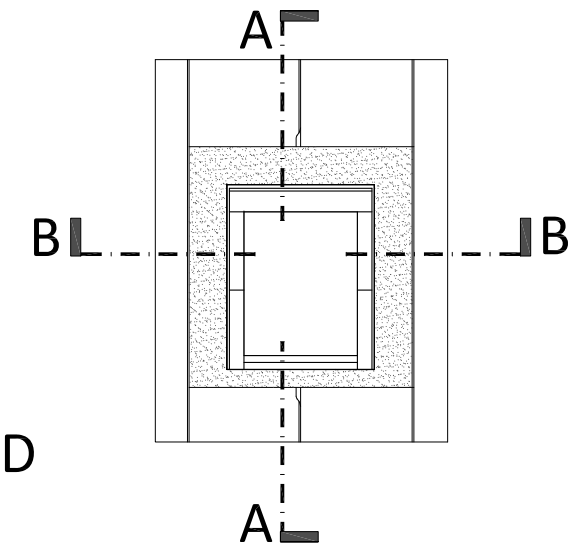
- SKLADBA STŘEŠNÍHO PLÁŠTĚ**
- STŘEŠNÍ KRYTINA (PLECH)
  - HYDROIZOLACE
  - BEDNĚNÍ
  - TEPELNÁ IZOLACE
  - PAROZÁBRANA
  - SÁDROKARTON

TĚSNĚNÍ PRO ODVOD KONDENZÁTU



Solara OBVODOVÉ ZATEPLENÍ 10mm XPS

# SVISLÝ ŘEZ A-A



POHLED

**STŘEŠNÍ OKNO SOLARA**  
 LIDO IQ (kyvné) / PRAKTIK (výklopně kyvné)  
 základní tepelné provedení,  $U_w 1,3W/m^2K$

krov	- dřevěná konstrukce
krytina	-falcovaný plech
<b>SVISLÝ ŘEZ A-A</b>	A3
<b>VODOROVNÝ ŘEZ B-B</b>	M 1:5
<b>POHLED</b>	06/2010

**SOLÁRA**<sup>®</sup> info@solara.cz  
 www.solara.cz